

MAXPelL GL MAXPelL EVO

80 - 370 kW

450 kW

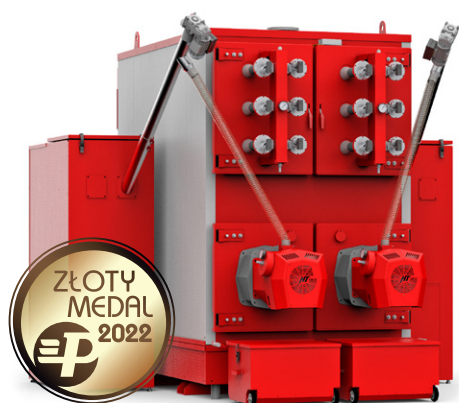
5klasa
PN-EN 303-5:2012

ECOdesign
Rozp. UE 2015/1188



MAXPelL GL 150

z pneumatycznym czyszczeniem wymiennika i odpopielaniem



Kocioł trójciągowy wyposażony w poziomy płomiennikowy wymiennik z zawirowywaczami spalin o wysokiej skuteczności wymiany ciepła.



Wysoka sprawność cieplna > 90% dzięki autoregulacji procesu spalania oraz skutecznemu odbiorowi ciepła.



Palnik **PellHard PLUS** ze zgarniaczem szlaku uruchamianym cyklicznie ze sterownika, podłogą typu V, kurtyną powietrzną typu Omega, zapalarką, czujnikami oraz wewnętrznym podajnikiem paliwa. Urząd Patentowy RP: Ru.069889 Ru.069890, Ru.069891.



Kocioł przystosowany do montażu w układzie zamkniętym, zgodnie z obowiązującymi przepisami.



2 lata gwarancji na szczelność wymiennika z możliwością wydłużenia do 5 lat, zgodnie z warunkami zawartymi w karcie gwarancyjnej.



Sterownik pogodowy **HT-tronic 900** z kolorowym wyświetlaczem. Steruje pracą 4 pomp i zaworem mieszającym. Współpracuje z panelem zdalnego sterowania, termostatami oraz modułem internetowym. Posiada autoregulację **HT-Logic III**.



Autoregulacja **HT-Logic III** - indywidualne oprogramowanie kotła. Automatycznie dobiera parametry pracy oraz moduluje moc palnika w zależności od temperatury kotła co **powoduje zmniejszenie ilości zużytego paliwa**.

MAXPelL EVO 450 kW - NOWOŚĆ

Nowa seria kotłów



paliwo zalecane

pellet klasy A1

paliwo dodatkowe

pellet klasy A2 i B

MAXPelL EVO

Ewolucja w procesie spalania. Bogate, standardowe wyposażenie (m.in. tlenowa sonda Lambda)

Sprawność > 93%. Pyły < 20mg³.

< 20mg/m³
PYŁY

Sterowanie

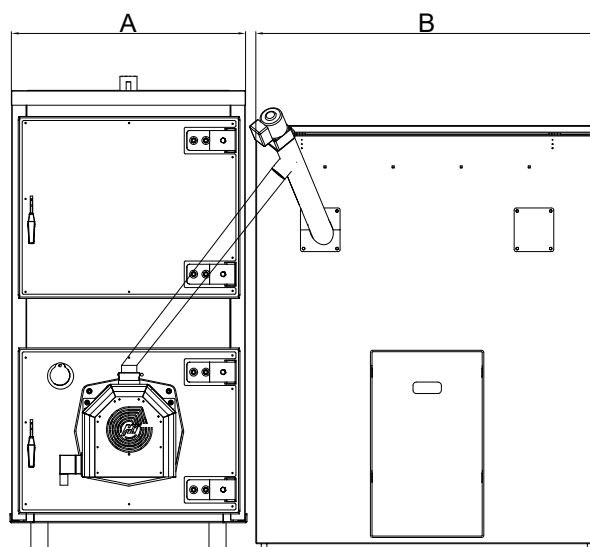
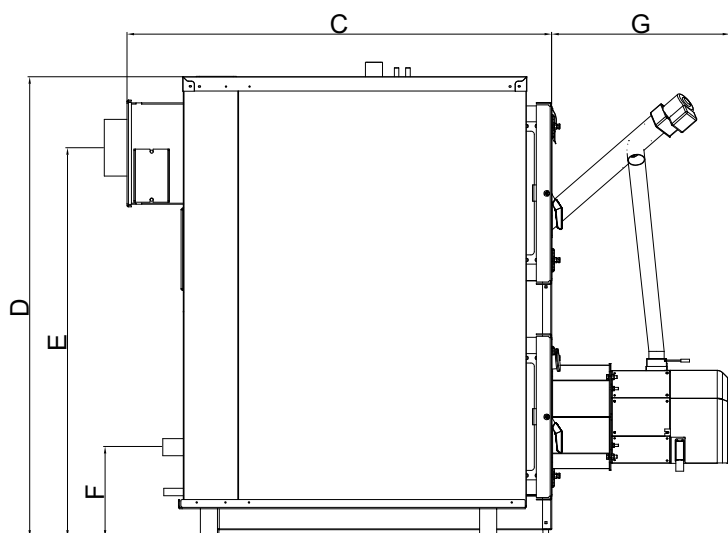
HT-tronic@ 900		- wyposażenie podstawowe kotła
HT-tronic@ 900 Touch		- opcja wykonania (przy dostępności produktu)

Moduły rozszerzające automatykę

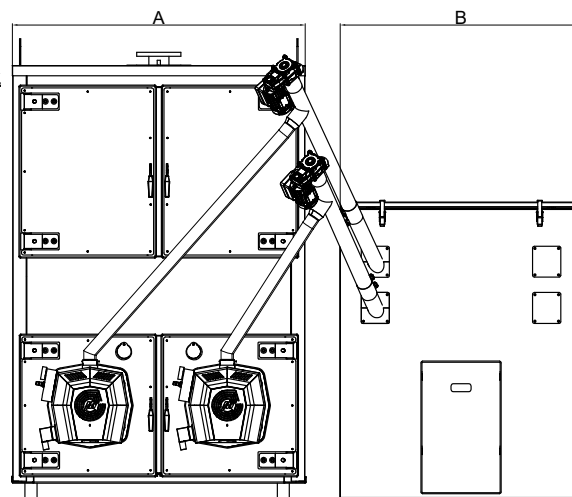
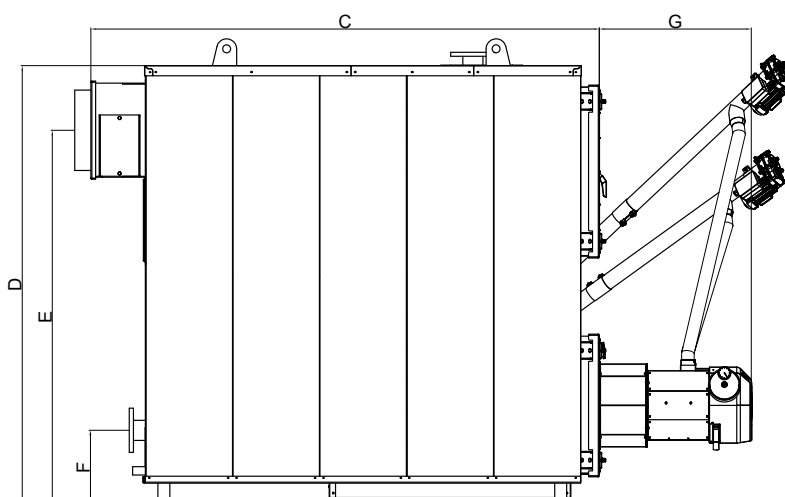
HT-tronic MK	Automatyka kaskadowa
HT-tronic Master	Niezależna automatyka obiegu grzewczego
HT-tronic M-Z2	Moduł zaworu
HT-tronic M-BC	Moduł bufora i cyrkulacji
HT-tronic Rooms	Panel zdalnego sterowania z termostatem pokojowym (przewodowy)
HT-tronic Rooms Touch	Panel zdalnego sterowania z termostatem pokojowym (dotykowy, przewodowy)
HT-tronic Rooms Wireless	Panel zdalnego sterowania z termostatem pokojowym (bezprowadowa transmisja danych)
HT-tronic Rooms Touch Wireless	Panel zdalnego sterowania z termostatem pokojowym (dotykowy, bezprzewodowa transmisja danych)
HT-tronic Connect	Moduł internetowy - obsługa poprzez przeglądarkę internetową oraz aplikacje mobilną
HT-tronic OPS Lambda	Optymalizator procesu spalania iPelL z tlenową sondą Lambda

Wyposażenie dodatkowe kotła / opcja wykonania

- Opcja wykonania: maksymalne ciśnienie robocze 2,5 - 3 Bar
- Kotły o mocy 300 - 370 kW mogą być wyposażone w dwa palniki wraz z automatykami
- Powiększony zbiornik lub nietypowy
- Wspólny zbiornik do obsługi dwóch kotłów lub palników
- Pneumatyczne czyszczenie palnika (bez sprężarki)
- Dodatkowy zespół podający paliwo pneumatyczny lub spiralny
- System automatycznego odpopielania
- System pneumatycznego czyszczenia wymiennika
- System pneumatycznego czyszczenia palnika
- Wężownica schładzająca dla mocy 80 - 300 kW
- Wentylator wyciągowy ze sterowaniem
- Silozy na pellet



MAXPelL GL 100
jeden palnik



MAXPelL EVO 450
dwa palniki

Podstawowe wymiary i dane techniczne										MAXPelL EVO
Moc nominalna	kW	80	100	120	150	200	240	300	370	450
Zakres mocy	kW	24-80	30-100	36-120	45-150	60-200	72-240	90-300	111-370	135-450
Sprawność	%	92	92	92	92	93	93	92	92	93
Pyły	mg/m ³	27	31	34	33	31	30	30	31	15
Min. ciąg kominowy	Pa	27	29	32	33	34	36	38	40	42
Max. temperatura pracy	°C	85	85	85	85	85	85	85	85	85
Pojemność wodna	l	250	370	490	610	920	1040	1300	1570	1730
Max. ciśnienie robocze	Bar	2	2	2	2	2	2	2	2	2
Przyłącze instalacji	"	GZ 2	GZ 2 ½	GZ 2 ½	GZ 3	GZ 3	GZ 3	GZ 3	Dn100	Dn100
Przyłącze kominu (średnica wew.)	mm	200	200	200	250	300	300	300	350	400
Masa kotła	kg	1165	1385	1576	2326	2686	3048	3665	3945	4132
Objętość zasobnika	m ³	1	1	1	1	1	1	1	1	1
Szerokość korpusu	cm	84	84	84	108	108	108	147	147	147
Głębokość korpusu z czopuchem	cm	125	150	175	191	221	232	225	240	255
Wysokość korpusu	cm	161	161	161	192	192	209	216	216	216
Wysokość korpusu transport	cm	175	175	175	206	206	223	230	230	230
Wysokość kotła z modulem odpopielania	cm	196	196	196	227	227	244	251	251	251
Wys. do środka kominu	cm	136	136	136	164	164	178	186	186	186
Wys. do środka kominu z modulem odpop.	cm	171	171	171	199	199	213	221	221	221
Wys. kr. powrotu	cm	30,5	30,5	30,5	35	35	35	35	35	35
Wys. kr. powrotu z modulem odpopielania	cm	66	66	66	70	70	70	70	70	70